

## PETUNJUK PENULISAN JURNAL (Maksimum 20 Kata Dalam Bahasa Indonesia, 14 Pt, Bold Centered)

*First Author<sup>1</sup>, Second Author<sup>2</sup>, Third Author<sup>3</sup>*

<sup>1,2,3</sup> *Nama Institusi/Afiliasi, Alamat, Telp/Fax Institusi/Afiliasi*

*Email: author1@ address.com,*

*Email: author2@ address.com,*

*Email: author3@ address.com*

### **Info Artikel**

*Histori Artikel:*

*Diterima Feb xx, 20xx*

*Direvisi Mar xx, 20xx*

*Disetujui Mar xx, 20xx*

### **ABSTRACT**

*Abstract A maximum of 200 Indonesian words printed in italics with Times New Roman 10 point. The abstract should be clear, descriptive and should provide a brief of issues undertaken/researched. Abstracts include reasons for the selection of topics or the importance of research topics, methods of research and outcome summary. The abstract should end with a comment about the importance of the result or a brief conclusion.*

**Keywords:** 3-6 keywords, keywords 1, keywords 2, Keywords 3

### **ABSTRAK**

*Abstrak minimal 110 sampai 200 kata berbahasa Indonesia dicetak miring dengan Times New Roman 10 point. Abstrak harus jelas, deskriptif dan harus memberikan gambaran singkat masalah yang dilakukan/diteliti. Abstrak meliputi alasan pemilihan topik atau pentingnya topik penelitian, metode penelitian dan ringkasan hasil. Abstrak harus di-akhiri dengan komentar tentang pentingnya hasil atau kesimpulan singkat.*

**Kata Kunci:** 3-6 kata kunci, kata kunci 1, kata kunci 2, kata kunci 3

---

### **Penulis Korespondensi:**

*Nama Penulis Korespondensi,*

*Nama Program Studi/jurusan nama Fakultas korespondensi,*

*Nama Institusi / afiliasi korespondensi,*

*Nama jalan Institusi / afiliasi korespondensi.*

*Email: penulis\_korespondensi@address.com*

---

## **1. PENDAHULUAN**

Naskah ditulis dengan Times New Roman ukuran 11 point, spasi tunggal, justified dan tidak ditulis bolak-balik pada satu halaman. Naskah ditulis dalam bentuk dua kolom dengan jarak antara kolom 1 cm pada kertas berukuran A4 (210 mm x 297 mm). Pendahuluan menguraikan latar belakang masalah, maksud dan tujuan penelitian, hasil yang diperoleh sebelumnya, dan kontribusi yang diberikan dari naskah ini. Naskah ditulis dalam bahasa Indonesia, dengan panjang naskah antara 4000 - 6000 kata termasuk gambar dan tabel.

## **2. METODE PENELITIAN**

Uraikan metode yang digunakan, desain penelitian beserta teknik analisis data yang

digunakan dalam naskah. atau jika sesuai dapat mengikuti klasifikasi berikut: metode teoretis, metode eksperimen, fenomena, objek penelitian dan aplikasinya.

## **3. HASIL DAN PEMBAHASAN**

Pembahasan terhadap hasil penelitian dan pengujian yang diperoleh disajikan dalam bentuk uraian teoritik secara kualitatif. Bab ini terdiri dari 2 bagian yaitu hasil penelitian dan pembahasan hasil penelitian. Sub bab / title menggunakan angka (3.1, 3.2 dst) diawali huruf besar dan ditebalkan (Bold). Tabel ditulis dengan Times New Roman berukuran 10 pt dan diletakkan berjarak satu spasi tunggal di bawah judul tabel. Judul kolom ditulis dengan huruf berukuran 9 pt bold dan ditempatkan di atas tabel dengan format seperti terlihat pada contoh. Penomoran tabel

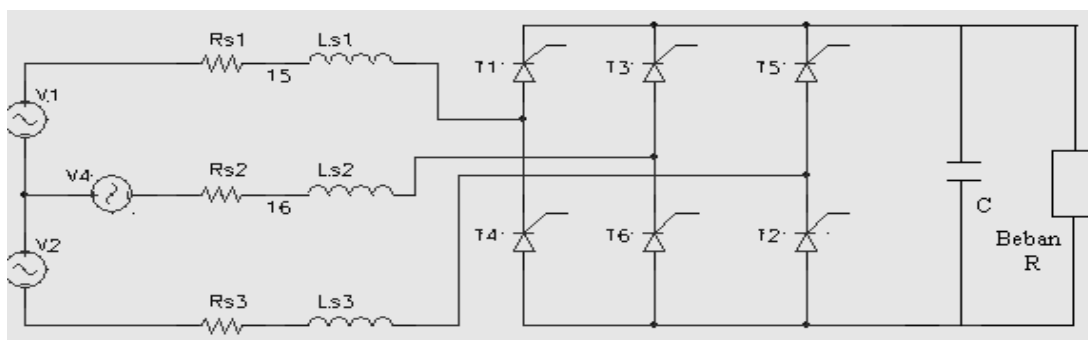
menggunakan angka Arab. Kerangka tabel menggunakan garis setebal 1 pt dan tidak menggunakan / memperlihatkan garis vertikal / lajur kolom sedangkan garis horizontal / lajur baris hanya garis pemisah atas dan pemisah paling bawah dan pemisah antar sub judul dengan keterangan tabel (jika ada) seperti contoh Tabel 1.

Apabila ukuran tabel melewati lebar kolom maka gambar dapat ditempatkan dengan format satu kolom [1, 2].

Tabel 1 Input THD dan Perhitungan PF dengan sudut penyalaan ( $\alpha$ )

Alpha (Derajat)	Jarak sama		Sudut sama	
	THD(%)	PF	THD(%)	PF
15	38,74	0,90	46,84	0,88
30	50,26	0,89	53,83	0,87

Gambar ditempatkan simetris dalam kolom berjarak satu spasi tunggal dari paragraf. Apabila ukuran gambar atau tabel melewati lebar kolom maka gambar dapat ditempatkan dengan format satu kolom [3].



Gambar 1 Rangkaian penyearah terkendali 3 phase gelombang penuh

Penulisan Daftar Pustaka/Referensi menggunakan software Zotero dengan style IEEE, dengan jumlah minimal 10 referensi yang dapat diambil dari jurnal terbitan 10 tahun terakhir.

#### 4. KESIMPULAN

Kesimpulan merupakan rangkuman dari pembahasan hasil penelitian dan inti dari penelitian.

#### UCAPAN TERIMA KASIH (OPTIONAL)

#### DAFTAR PUSTAKA

[1] S. Sudirman and S. Kurniati, "Analisis Perbandingan Kinerja Motor Arus Searah

Dengan Menggunakan Sistem Kendali PWM dan Non-PWM," in *Proceeding International Seminar on Electrical Power, Electronics, Communication, Control and Informatics (EECCIS)*, Malang, 2006, p. 35.

[2] S. Kurniati, "Desain Filter Hibrid," Jurusan Teknik Elektro Universitas Hasanuddin, Makassar, 2006.

[3] M. Rashid, *Elektronika Daya*: PT Prenhallindo, 1999.

